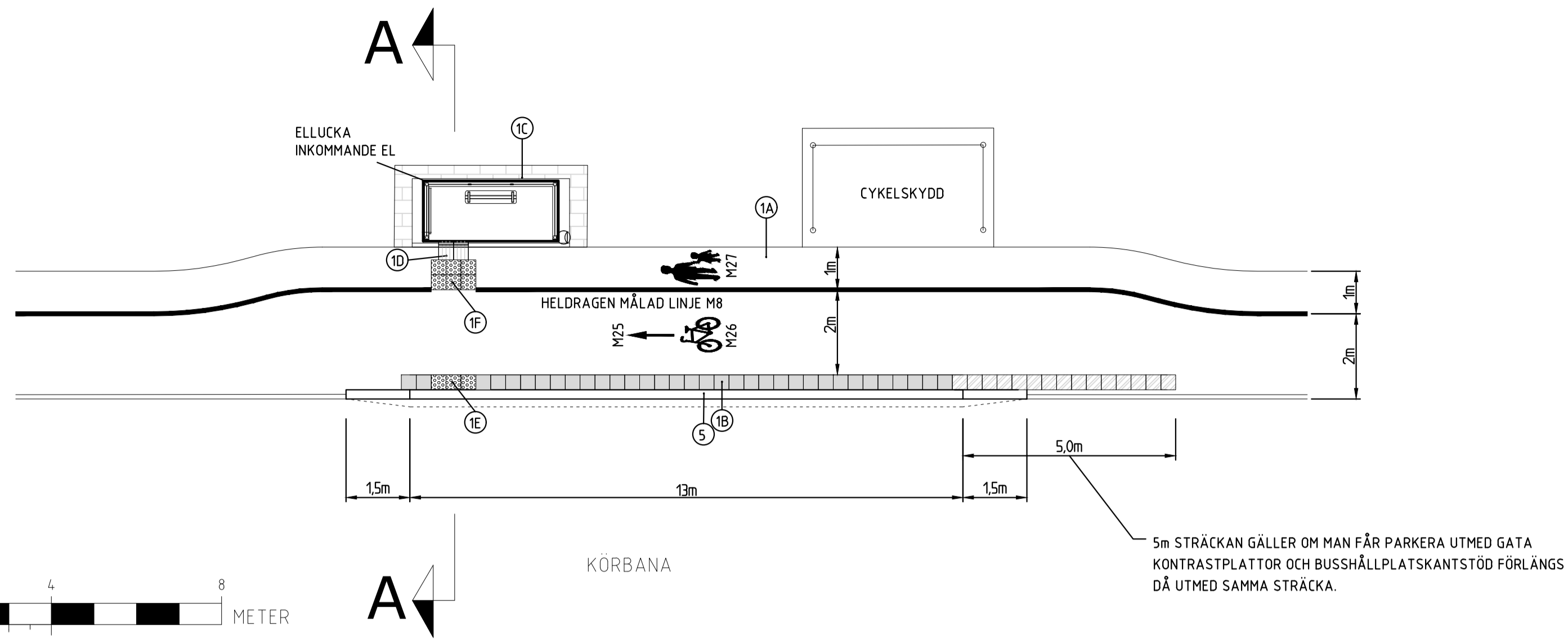


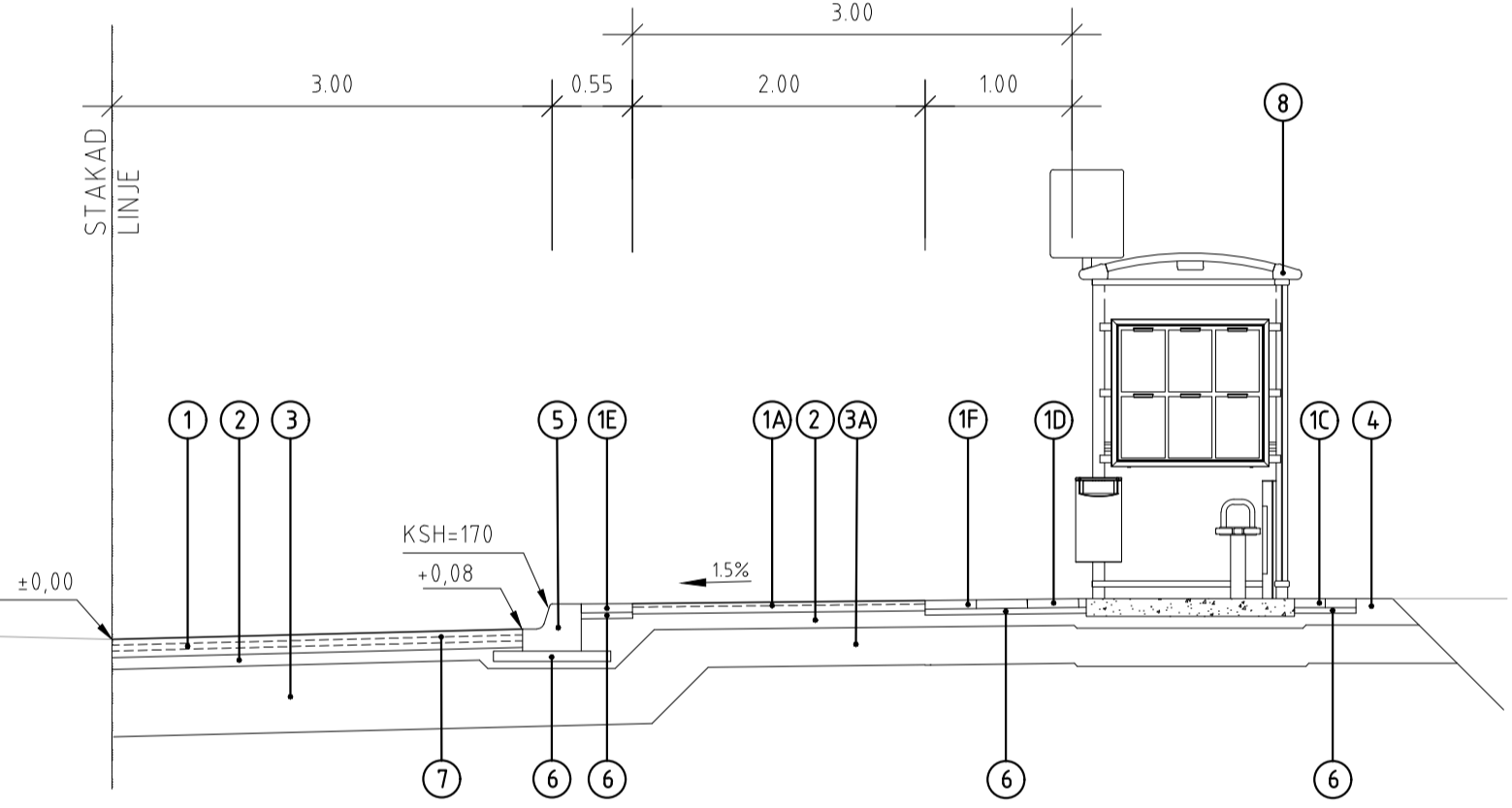
SKALA
1:100



5m STRÄCKAN GÄLLER OM MAN FÅR PARKERA UTMED GATA
KONTRASTPLATTOR OCH BUSSHÅLLPLATSKANTSTÖD FÖRLÄNGS
DÅ UTMED SAMMA STRÄCKA.

SKALA
1:50

A - A



NR	BENÄMNING	MATERIAL	TJOCKLEK (MM)
1	SLITLAGER, NY BUSSFICKA ANSLUTNING MOT BEF. FRÄSES 40mm	ABT16 PMB 40/100-75 KKV-6 KOLFIBERNÄT ABB16 50/70 AG22 100/150	40 - 40 45
1f)	SLITLAGER, BHP UTMED BEF. GATA HELA KÖRBANAN FRÄSES	ABT16 PMB 40/100-75 KKV-6 KOLFIBERNÄT BEF. ASFALT	40 - -
1A	SLITLAGER	ABT 11, 100/150 AG 22, 100/150	25 45
1B	VITA SLÄTA PLATTOR	VITA PLATTOR 35x35 LJUSHETSTAL 0,90	60
1C	BTG PLATTOR	BTG PLATTOR 210x210x60	60
1D	VITA SINUSPLATTOR	VITA BTG-PLATTOR LJUSHETSTAL 0,90	60
1E	BTG KUPOLPLATTOR	SVARTGRÅA BTG-PLATTOR	60
1F	BTG KUPOLPLATTOR	VITA BTG-PLATTOR LJUSHETSTAL 0,90	60
2	BÄRLAGER	GRUS 0 - 30 mm	80
3	FÖRSTÄRKNINGSLAGER	GRUS 0 - 90 mm	460
3A	FÖRSTÄRKNINGSLAGER	GRUS 0 - 90 MM	260
4	STÖDREMSA	GRUS 0 - 30 MM	-
5	HÅLLPLATSKANTSTÖD 17cm	GRANIT	1000x4.00x320 (LxBxH)
6	GRUNDLÄGGNING AV KANTSTÖD OCH PLATTOR	FUKTAD OCH PACKAD STENMJÖL	30-50
7	KOLFIBERNÄT		
8	VÄDERSKYDDSMODELL	ENLIGT STYRANDE DOKUMENT	

SE ÄVEN STYRANDE DOKUMENT SOM ÄR
UPPRÄTTAT FÖR BUSSHÅLLPLATSER

SKALA
1:50

LÄNGDSEKTION KANTSTEN
AV OCH PÅSTIGNINGS STRÄCKA



PLAN KANTSTEN



SKALA
1:50

C	KUPOLPLATTOR	2022-06-14	AA
B	TEXT, PLATTOR	2020-03-02	AA
A	BREDD BAKOM PLATTRAD	2019-06-27	AA
BET	ANT	ANDRINGEN AVSER	DATUM
HANDLING			
PRINCIPRITNING			
VÄXJÖ			
		Postadress: Box 1222 351 12 VÄXJÖ Tel: 0470-410 00 E-post: info@vaxjo.se	
GRANSK	DAT	2019-04-26	2019-04-26
AVD	TRAFIK	GATA	
SGN	P-O-L	L.J.	
VÄXJÖ 2019-04-26			
GODKÄND <i>Mattias von Porath</i>			
AVD	PROJ	PROJEKTOR/ANSKÖR	SIGNATUR
		ALFRED AHLANDER	AA
DATUM	PROJEKTANSVÄRIG		FORMAT
20190426			A1
TYPRITNING BUSSHÅLLPLATS			
2+1m GC-VÄG			
TÄTORT			
SKALA	VAR	RITNINGSNUMMER	REV: C