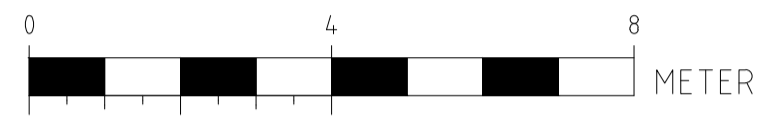
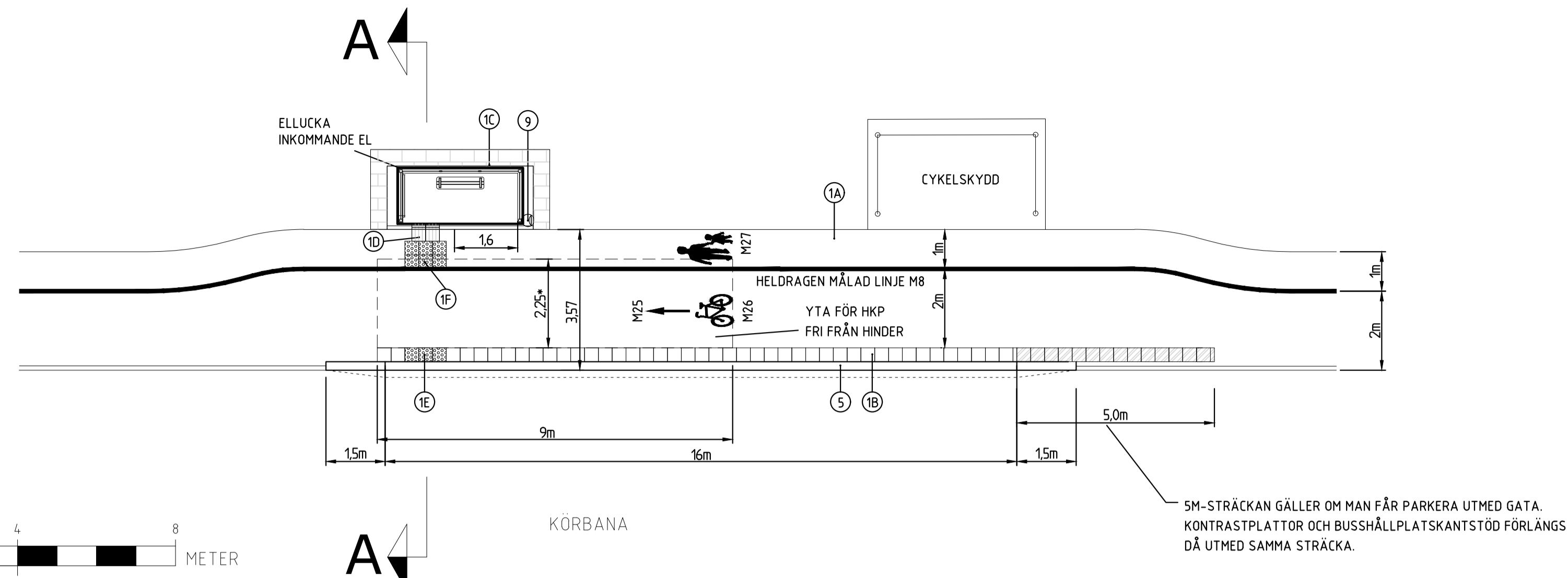
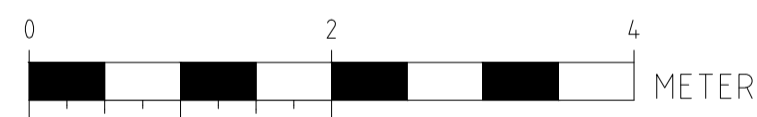
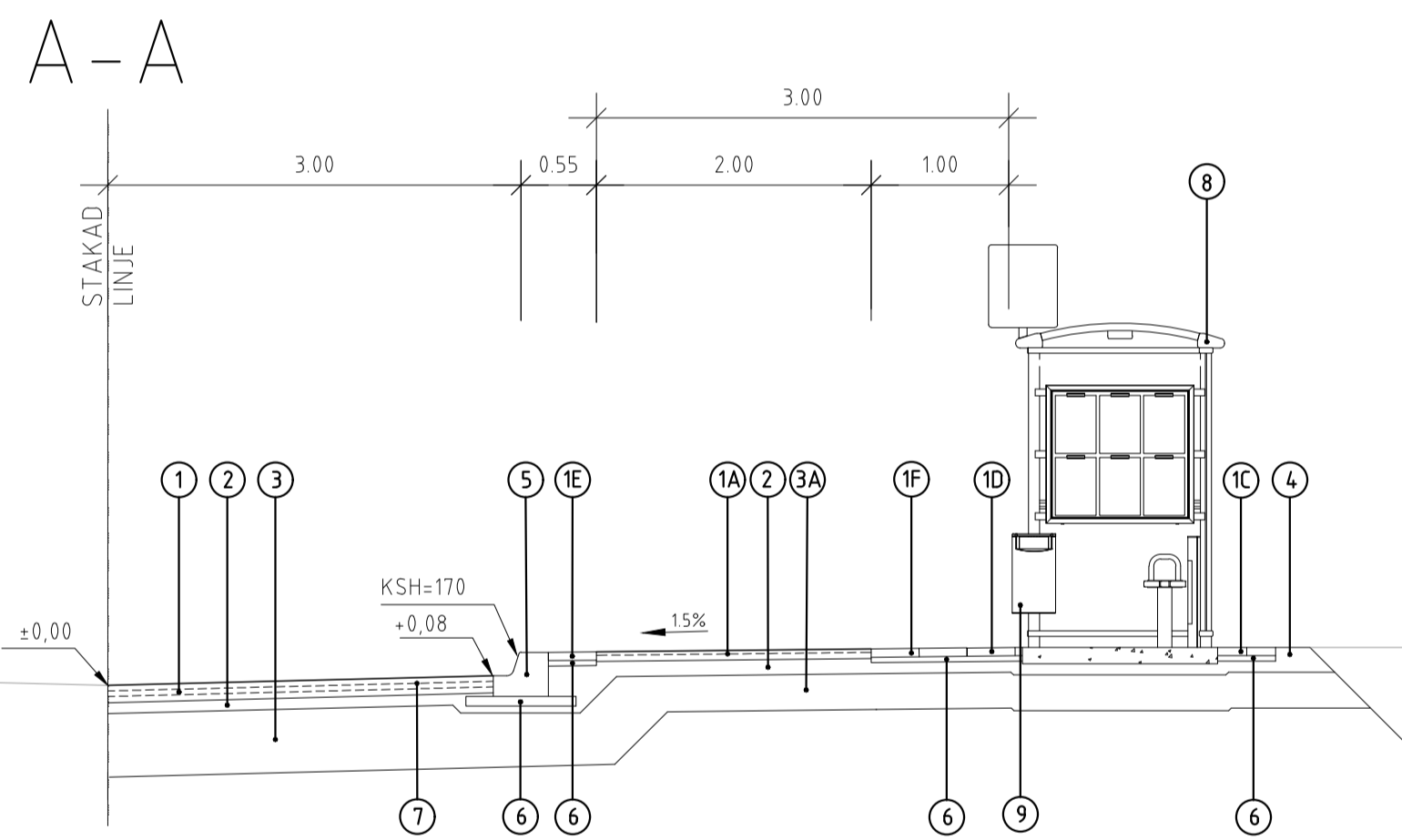


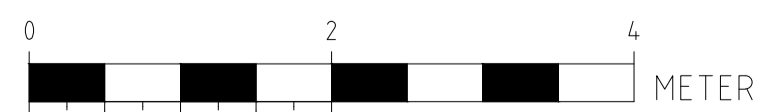
SKALA
1:100



SKALA
1:50



SKALA
1:50



NR	BENÄMNING	MATERIAL	TJOCKLEK (MM)
1	SLITLAGER, NY BUSSFICKA ANSLUTNING MOT BEF. FRÄSES LÖMM	ABT16 PMB 40/100-75 KKV+6 KOLFIBERNÄT ABB16-50/70 AG22 100/150	40 - 45
(1)	SLITLAGER, BHP UTMED BEF. GATA HELA KÖRBANAN FRÄSES	ABT16 PMB 40/100-75 KKV+6 KOLFIBERNÄT BEF. ASFALT	40 -
1A	SLITLAGER	ABT 11, 100/150 AG 22, 100/150	25 45
1B	VITA SLÄTA PLATTOR	VITA PLATTOR 350x350 LJUSHETSTAL 0,90	60
1C	BTG PLATTOR	BTG PLATTOR 210x210x60	60
1D	VITA SINUSPLATTOR	VITA BTG-PLATTOR LJUSHETSTAL 0,90	60
1E	BTG KUPOLPLATTOR	SVARTGRÅA BTG-PLATTOR	60
1F	BTG KUPOLPLATTOR	VITA BTG-PLATTOR LJUSHETSTAL 0,90	60
2	BÄRLAGER	KROSSMATERIAL 0 - 30 MM	80
3	FÖRSTÄRKNINGSLAGER	KROSSMATERIAL 0 - 90 MM	460
3A	FÖRSTÄRKNINGSLAGER	KROSSMATERIAL 0 - 90 MM	260
4	STÖDREMSA	KROSSMATERIAL 0 - 30 MM	-
5	HÅLLPLATSKANTSTÖD 17cm	GRANIT	1000x400x320 (LxBxH)
6	GRUNDLÄGGNING AV KANTSTÖD OCH PLATTOR	FUKTAD OCH PACKAD STENMJÖL	30-50
7	KOLFIBERNÄT		
8	VÄDERSKYDDSMODELL	ENLIGT STYRANDE DOKUMENT	
9	SOPTUNNA VÄLJS OCH PLACERAS ENLIGT STYRANDE DOKUMENT		

SE ÄVEN STYRANDE DOKUMENT SOM ÄR UPPRÄTTAT FÖR BUSSHÅLLPLATSER

* VID MÅTT >2,25M TILLÅTS MÖBLERING I DEN FRIA YTAN FÖR HKP, MED T EX.TRÄD, PAPPERSKORGAR, SITTBÄNKAR O D.

BET	ANT	ÄNDRINGEN AVSER	DATUM	SIGN
HÄRLEDNING				
PRINCIPRITNING				
VÄXJÖ				
		Postadress: Box 1222 351 12 VÄXJÖ Tel: 0470-410 00 E-post: info@vaxjo.se		
GRANSK	DAT.			
AVD.				
SIGN				
VÄXJÖ				
GODKÄND				
RITNING	RITNINGENS BENÄMNING	AVD.	PROJEKTOR/ANSKUFSTRUKTOR	SIGNATUR
1-8	13H	PROJ.	DANIEL PEHRSSON	DP
9-16	16M	DATUM	2024-10-09	PROJEKTANSVARIG
				FORMAT
				A1
TYPRITNING BUSSHÅLLPLATS				
BUSSHÅLLPLATS 3m 2+1 GC-VÄG				
SKALA	VAR	RITNINGSNUMMER	14	REV.