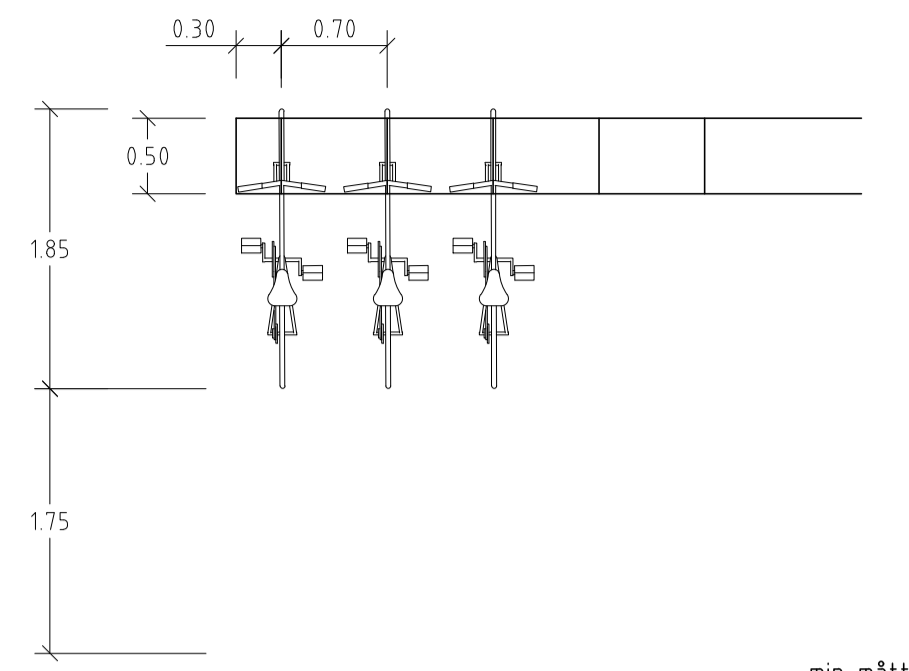


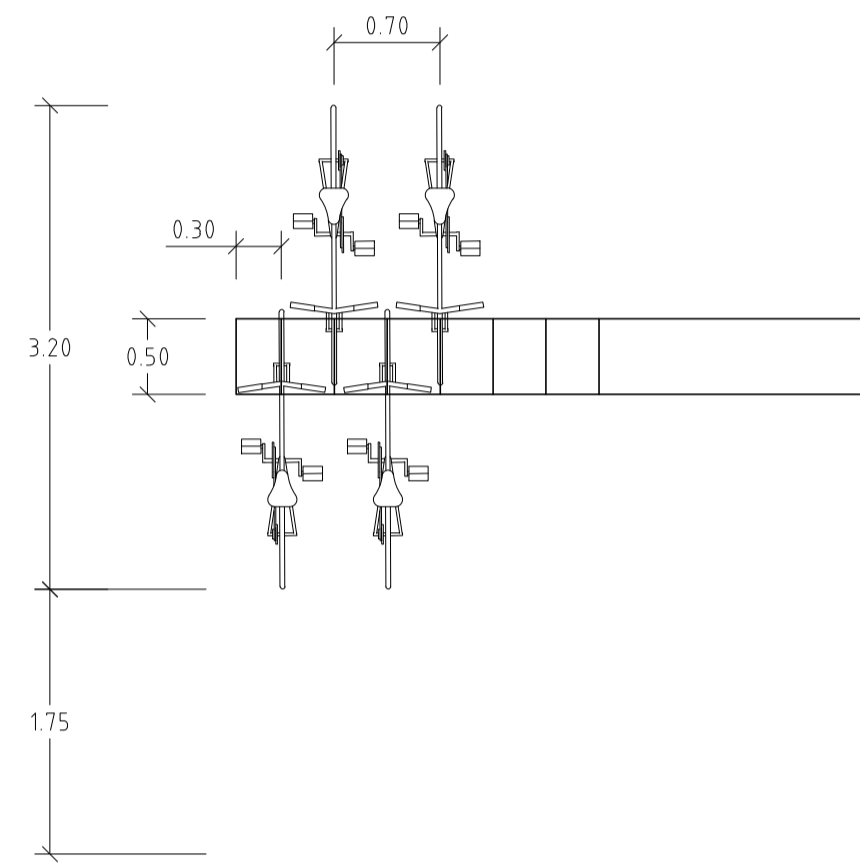
RAK CYKELPARKERING



min. mått

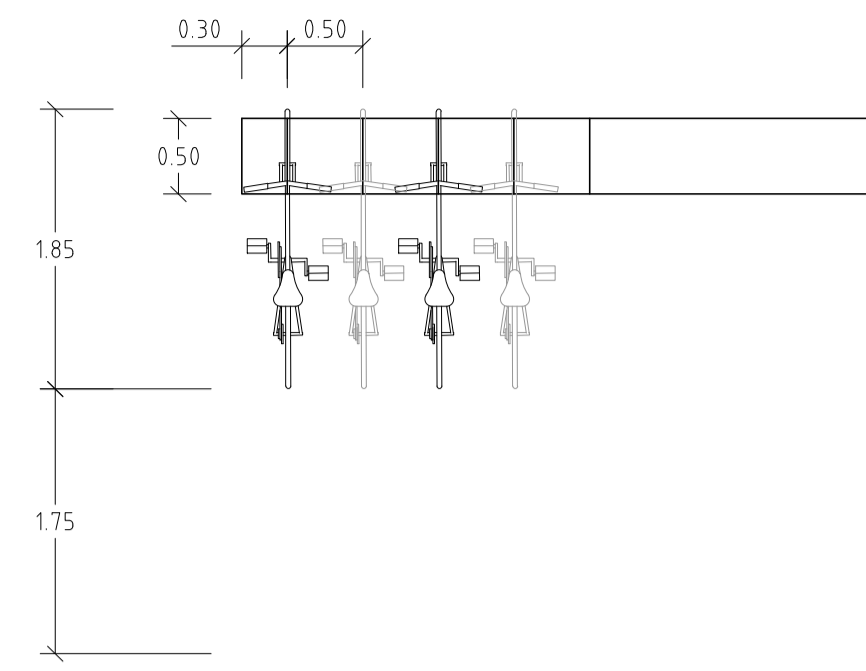
VID FLERA RADER MED CYKLAR, GÅNG MELLAN RADERNA 2m

RAK CYKELPARKERING

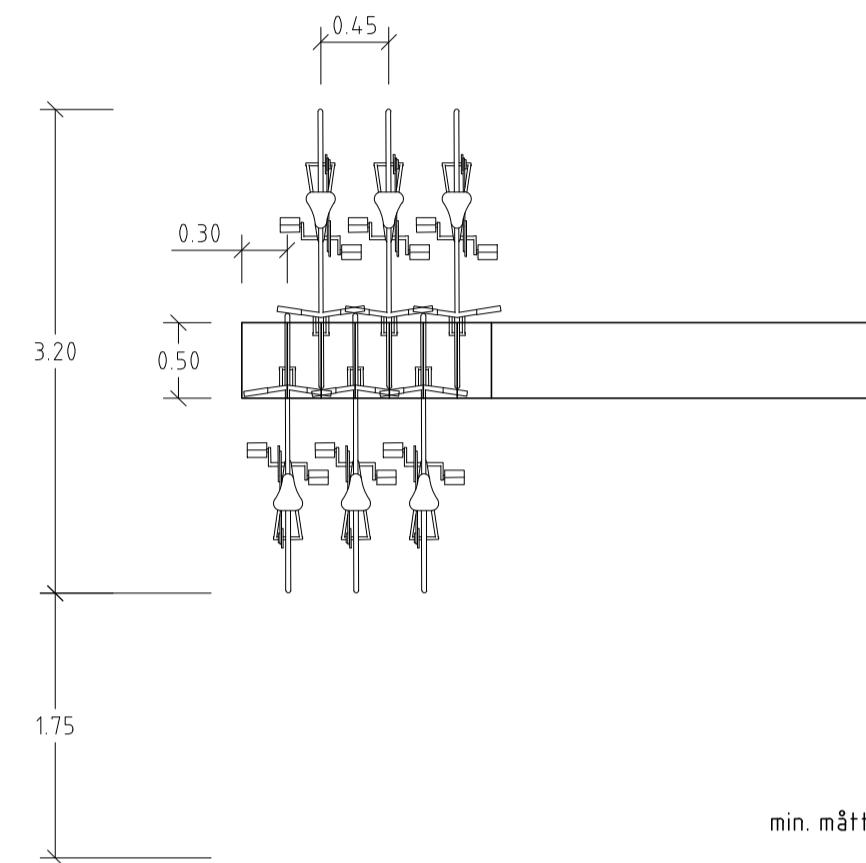
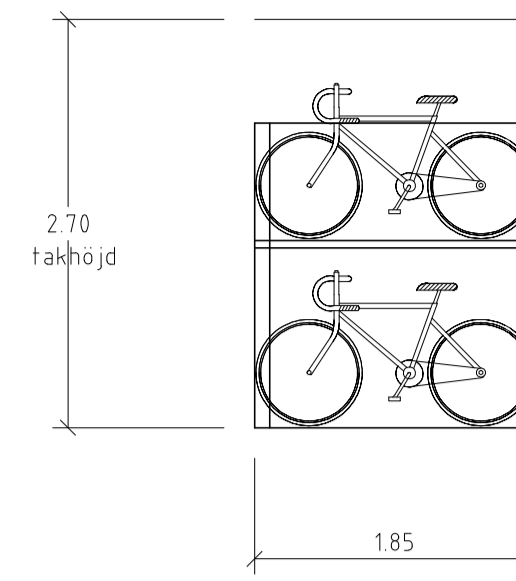


min. mått

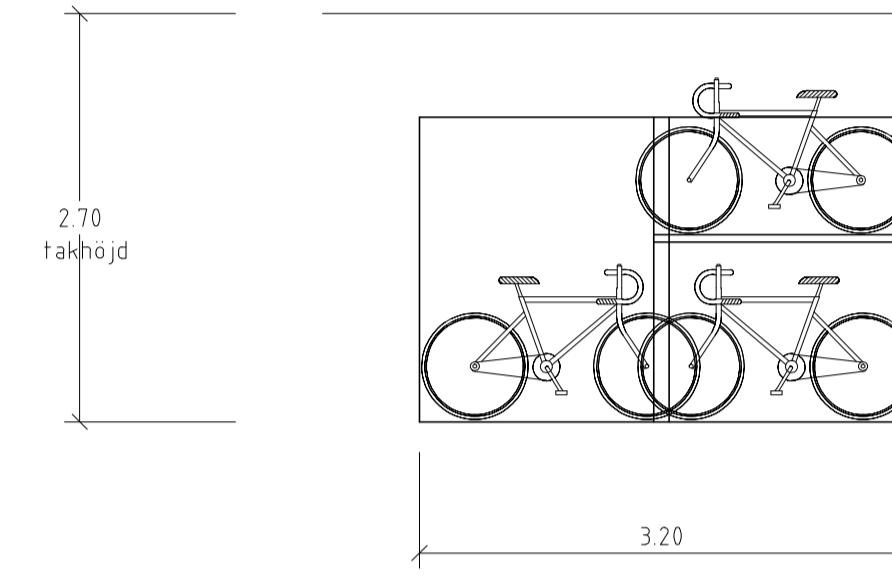
CYKELSTÄLL I TVÅ PLAN



min. mått

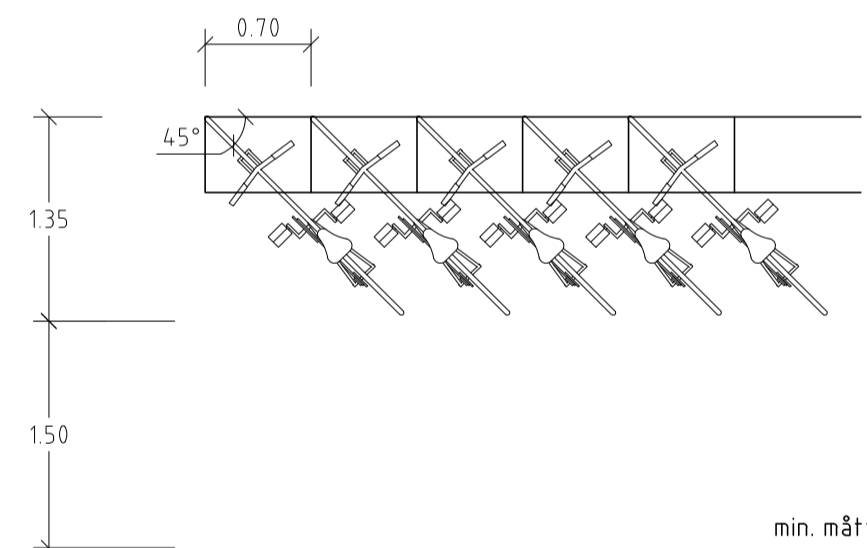


min. mått



VID FLERA RADER MED CYKLAR, GÅNG MELLAN RADERNA 2m

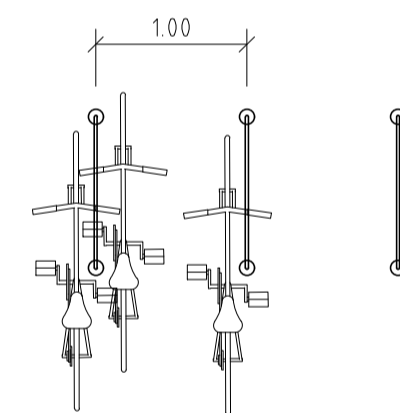
VINKLAD CYKELPARKERING
(I ETT PLAN)



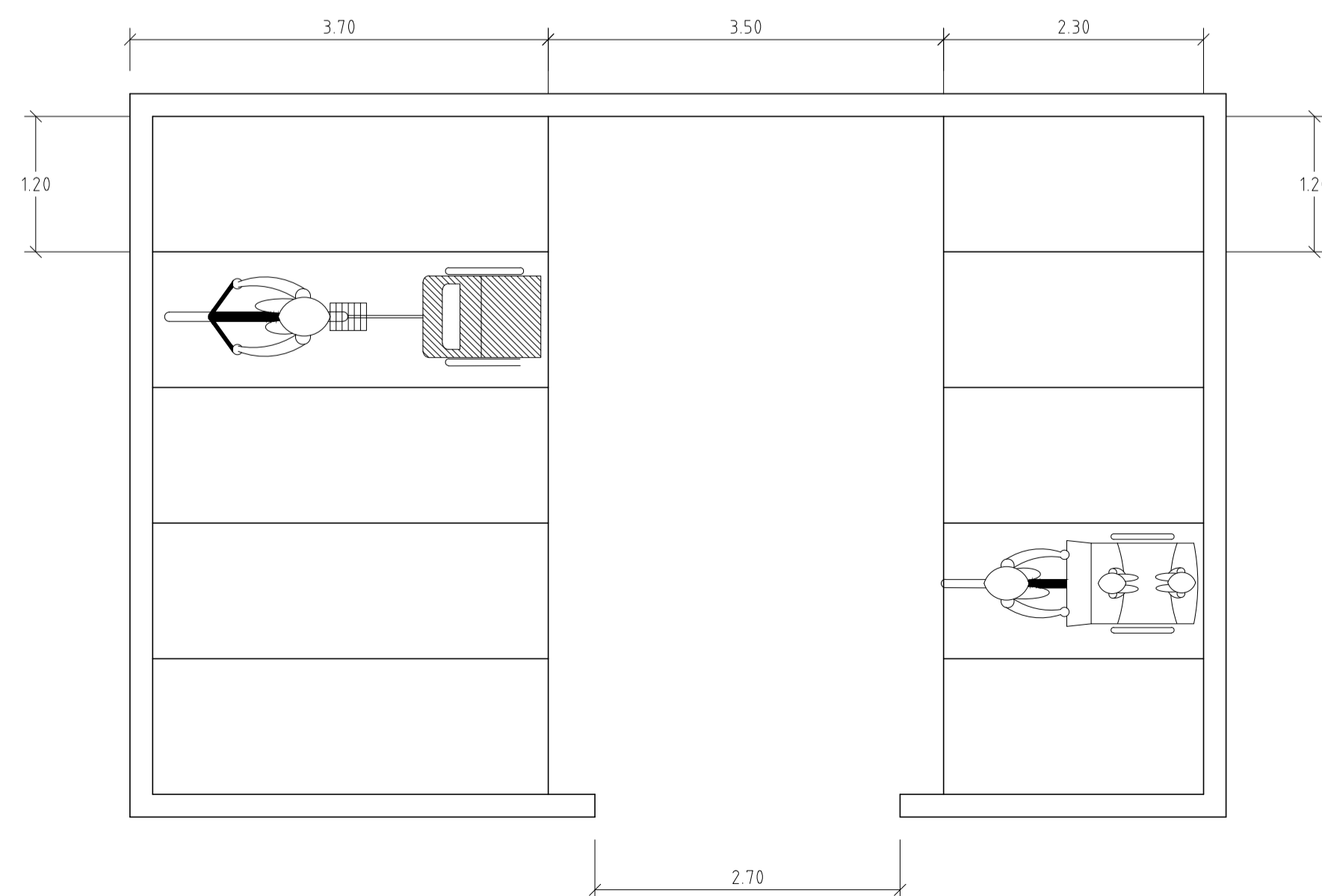
min. mått

VID FLERA RADER MED CYKLAR, GÅNG MELLAN RADERNA 2m

CYKELSTÄLL MED BYGEL OCH POLLARE



PARKERINGSYTA FÖR SPECIALCYKLAR



SKALA 1:50

FK231212

REVISJON	REVISJON	REVISJON	REVISJON	REVISJON	REVISJON
BET.	ANT.	ÄNDRINGEN AVSER	DATUM	SKN.	
TYPRITNING					
VÄXJÖ					
				Postadress: Box 1222 351 12 VÄXJÖ Tel: 0470-410 00 E-post: info@vaxjo.se	
GRANSK.					
DAT.					
AVD.					
SEN.					
VÄXJÖ					
GODKÄND					
AVD.	PROJEKTANSVÄRIG	SEGNATUR			
DATUM	PROJEKTANSVÄRIG	FORMAT	A1		
TYPRITNING					
CYKELPARKERING					
PLAN					
SKALA	1:50	RITNINGSCOLUMNER			REV.